



Редуктор давления

КИСЛОРОД РВД-100
ИНЕРТНЫЙ ГАЗ РВД-100

Руководство по эксплуатации
Паспорт

EAC

1. ДЕКЛАРАЦИЯ СООТВЕТСТВИЯ

Благодарим вас за то, что вы выбрали продукцию торговой марки «Сварог», созданную в соответствии с принципами безопасности и надежности. Высококачественные материалы и современные технологии, используемые при производстве нашей продукции, гарантируют надежность и простоту в техническом обслуживании.

Продукция соответствует ТР ТС 010/2011 «О безопасности машин и оборудования» и имеет декларацию о соответствии ЕАС.

Информация, содержащаяся в данной публикации, является верной на момент поступления в печать. В интересах развития компания оставляет за собой право изменять спецификации и комплектацию, также вносить изменения в конструкцию оборудования в любой момент времени без предупреждения и без возникновения каких-либо обязательств.

Производитель не несет ответственности за травмы, ущерб, упущенную выгоду или иные убытки, полученные в результате неправильной эксплуатации оборудования или самостоятельного изменения конструкции оборудования, а также возможные последствия незнания или некорректного выполнения предупреждений, изложенных в руководстве.

2. ОБЩИЕ СВЕДЕНИЯ ОБ ИЗДЕЛИИ

Редуктор давления (именуемый в дальнейшем «редуктор») предназначен для понижения и регулирования давления газа, поступающего из баллона, и автоматического поддержания постоянного заданного рабочего давления газа при питании постов и установок газовой сварки, резки, пайки, нагрева и других технологических процессов.

Редукторы выпускаются для газов:

• **КИСЛОРОД:** редуктор КИСЛОРОД РВД 100 с установленными манометрами для определения давления в рабочей камере на 16 МПа и для определения давления на входе в редуктор на 40 МПа. Редуктор присоединяется к баллону входным штуцером с помощью гайки с резьбой G 3/4 по ГОСТ 6357-81.

• **ИНЕРТНЫЙ ГАЗ (УГЛЕКИСЛОТА, АРГОН, АЗОТ, ГЕЛИЙ):** редуктор ИНЕРТНЫЙ ГАЗ РВД 100 с установленными манометрами для определения давления в рабочей камере на 16 МПа и для определения давления на входе в редуктор на 40 МПа. Редуктор присоединяется к баллону входным штуцером с помощью гайки с резьбой G 3/4 по ГОСТ 6357-81.

Предназначены для работы в интервале температур от -20 до +60 °С. Изготавливаются в соответствии с требованиями ГОСТ Р 54791-2011.

ОБОЗНАЧЕНИЯ НА КОРПУСЕ РЕДУКТОРА

Вид газа: А = ацетилен; О = кислород; Р = СПГ; N = CO₂, азот, инертный газ;

Н = водород; D = сжатый воздух; М = метан, природный газ; Y = МАФ.

P₁ = номинальное входное давление; P₂ = номинальное рабочее давление.

Q₁ = пропускная способность или расход; Q_n = номинальная пропускная способность (редуктора с расходомером).

3. ТЕХНИЧЕСКИЕ ХАРАКТЕРИСТИКИ

Наименование параметра	Кислород РВД-100	Инертный газ РВД-100
Вид газа	Кислород	Аргон Азот Гелий
Класс по ГОСТ Р 54791-2011	4	4
Пропускная способность, м ³ /ч	160	160
Номинальное давление газа на входе, МПа	30	30
Номинальное рабочее давление газа, МПа	10	10
Давление срабатывания предохранительного клапана, МПа	12	12
Соединительные размеры Вход: Выход: Диаметр ниппеля:	G 3/4 M16x1,5 6,3/9,0 мм Трубка под пайку 8 мм	G 3/4 M16x1,5 6,3/9,0 мм Трубка под пайку 8 мм
Габаритные размеры, мм	180x120x140	180x120x140
Масса нетто, кг	1,8	1,8

4. КОМПЛЕКТ ПОСТАВКИ

Наименование	РВД	
	Кислород РВД-100	Инертный газ РВД-100
Редуктор давления газа в собранном виде	1 шт.	1 шт.
Ниппель универсальный под рукав резиновый диаметром 6,3 мм или 9,0 мм	1 шт.	1 шт.
Гайка под ключ 19 мм	1 шт.	1 шт.
Прокладка 23x11x3	1 шт.	1 шт.
Штуцер под пайку 8 мм	1 шт.	1 шт.
Паспорт	1 шт.	1 шт.



Производителем ведется дальнейшая работа по усовершенствованию конструкции редуктора, поэтому некоторые конструктивные изменения могут быть не отражены в настоящем руководстве. Благодарим вас за понимание.

5. УСТРОЙСТВО И ПРИНЦИП РАБОТЫ

Понижение давления газа в редукторе происходит путем одноступенчатого расширения его при прохождении через зазор между седлом и редуцирующим клапаном в камеру рабочего давления.

При вращении регулирующего (задаточного) винта 7 по часовой стрелке усилие задающей пружины передается через мембрану и толкатель на редуцирующий клапан. Последний, перемещаясь, открывает газу проход из камеры высокого давления через образовавшийся зазор между редуцирующим клапаном и седлом в камеру рабочего давления.

Сила, действующая на мембрану, компенсирует силу задающей пружины и способствует установлению зазора, при котором давление в рабочей камере остается постоянным при различном расходе и различных входных давлениях газа.

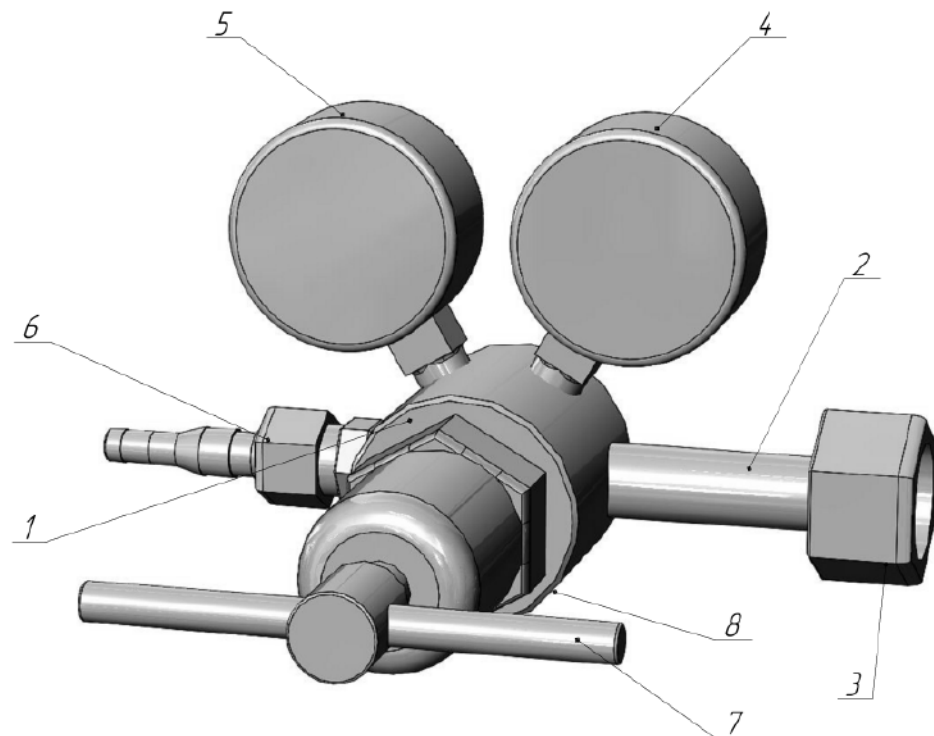


Рис. 1. Схема редуктора (кислород), Инертный газ (аргон, азот, гелий).

- 1) Корпус редуктора.
- 2) Штуцер входной.
- 3) Гайка накидная.
- 4) Манометр входного давления.
- 5) Манометр рабочего давления.
- 6) Ниппель с накидной гайкой.
- 7) Регулирующий (задаточный) винт.
- 8) Клапан предохранительный.

6. МЕРЫ БЕЗОПАСНОСТИ

При эксплуатации редуктора необходимо соблюдать:

- правила по охране труда при выполнении электросварочных и газосварочных работ;
- «Правила промышленной безопасности опасных производственных объектов, на которых используется оборудование, работающее под избыточным давлением».

Присоединительные элементы редуктора и вентиля баллона должны быть чистыми и не иметь никаких повреждений. Материалы, используемые в конструкции, обладают стойкостью в среде газа, для которого предназначены редукторы.

ЗАПРЕЩАЕТСЯ:

- эксплуатация редуктора без входного фильтра или редуктора, имеющего повреждения;
- быстрое открывание вентиля баллона при подаче газа в редуктор;
- устанавливать манометры, у которых отсутствует поверительное клеймо или истек срок поверки;
- устанавливать манометры, на циферблате которых отсутствует красная черта, соответствующая предельному рабочему давлению.

7. ПОДГОТОВКА К РАБОТЕ И ЭКСПЛУАТАЦИЯ

Перед присоединением редуктора к баллону внешним осмотром убедитесь в исправности установленных на редукторе манометров, прокладки и наличии фильтра во входном штуцере.

Присоедините редуктор к вентилю баллона. Заглушите выходной штуцер редуктора. Подайте давление из баллона на вход редуктора. Регулирующим (задаточным) винтом установите рабочее давление и проверьте герметичность соединений. Проверьте редуктор на самотек. Для этого выверните регулирующий (задаточный) винт, освободив пружину. Стрелка манометра рабочего давления должна оставаться на месте: медленное наращивание рабочего давления указывает на самотек, падение рабочего давления – на негерметичность соединений редуктора. В обоих случаях требуется ремонт редуктора.

В связи с возможным явлением ослабления резьбовых соединений необходимо перед запуском в работу, а также не реже одного раза в три месяца проверять герметичность соединения манометров, предохранительного клапана и прокладок с корпусом редуктора. При нарушении герметичности необходимо подтянуть резьбовые соединения.



При любой неисправности немедленно закройте запорный вентиль баллона, выпустите из редуктора газ и отсоедините его от баллона. Категорически запрещается производить подтягивание деталей или какой-либо другой ремонт редуктора, присоединенного к баллону, а также если в редукторе есть газ под давлением!

После окончания работы необходимо закрыть вентиль баллона и вывернуть регулирующий (задаточный) винт редуктора до освобождения задающей пружины.

8. ТРАНСПОРТИРОВАНИЕ И ХРАНЕНИЕ


- Транспортируется любым видом транспорта.
- При транспортировании необходимо соблюдать правила перевозки груза, действующие на транспорте данного вида.
- Условия хранения и транспортирования – по группе 5 (ОЖ4) ГОСТ 15150-69.

9. СВЕДЕНИЯ ОБ УТИЛИЗАЦИИ

После окончания срока службы оборудование подлежит передаче организациям, которые перерабатывают черные и цветные металлы на основании Федерального закона «Об отходах производства и потребления».

10. СВИДЕТЕЛЬСТВО О ПРИЕМКЕ

Редуктор баллонный газовый соответствует требованиям ГОСТ Р 54791-2011.

Дата выпуска	Отметка ОТК о приемке
	

11. ГАРАНТИЙНЫЕ ОБЯЗАТЕЛЬСТВА

На данную продукцию устанавливается гарантия **12 месяцев** со дня продажи.

По вопросам, связанным с гарантийным обслуживанием, обращайтесь к фирме-продавцу или поставщику. В течение срока гарантии покупатель оборудования имеет право бесплатно устранить дефекты оборудования или обменять его на новое при условии, что дефект возник по вине производителя.

Обязательно наличие оригинала гарантийного талона с печатями поставщика и фирмы-продавца. Копии талонов не дают права на гарантийный ремонт.

Техническое освидетельствование оборудования на предмет установления гарантийного случая осуществляет производитель. Если неисправность возникла по вине покупателя, гарантия аннулируется.

12. КОНТАКТНАЯ ИНФОРМАЦИЯ

Импортер: ООО «Эрма», 188382, Ленинградская область, р-н Гатчинский, гп Вырица, ул. Оредежская, д. 2, литер Ж. тел: +7 (812) 635-63-51, www.svarog-rf.ru, info@svarog-spb.ru.

Изготовитель: QINGDAO AUTO-METERS CO., LTD Donghuan road, Nancun town, Pingdu City, Qingdao City, China. **Произведено в Китае.**